

DISPOSITIVOS DE SEÑALIZACIÓN TORK

VERSIÓN TES 2020

FVE-20 Rev. A



TORK S.A. de C.V.
Electro Sistemas



DOS DE MÉXICO
TORK ELECTRO SISTEMAS S.A. DE C.V.
ISO 9001:2015
No. Certificado: 100 06720 0015

ZUMBADORES MECÁNICOS

TA874-N5

1



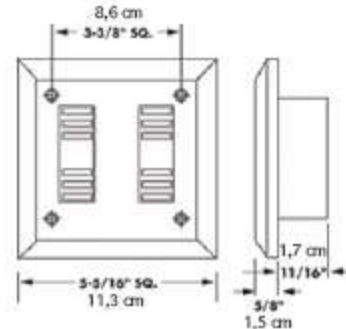
Aplicaciones

Zumbadores TORK diseñados para producir un alto tono con salida típica de 87 dB.

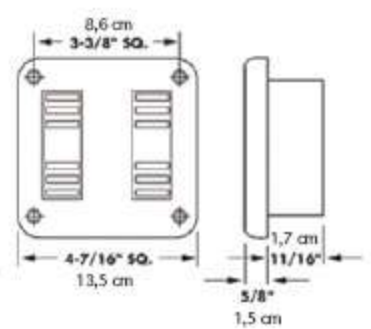
Fuerte penetración de ondas de resonancia de baja frecuencia. Ideal para usar en calderas, elevadores, paneles eléctricos, estaciones de bombeo, cuartos de máquinas, grúas.

Nota: Los niveles de ruido TÍPICOS medidos en dB con medidores convencionales se hacen en una cámara anecoica e indican el nivel de salida típico en una instalación.

ZUMBADOR SUPERFICIE



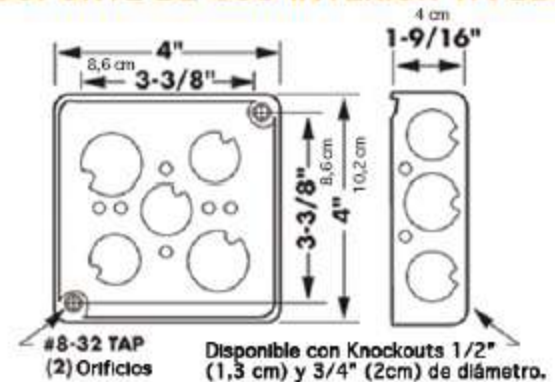
ZUMBADOR SEMI-EMPOTRABLE



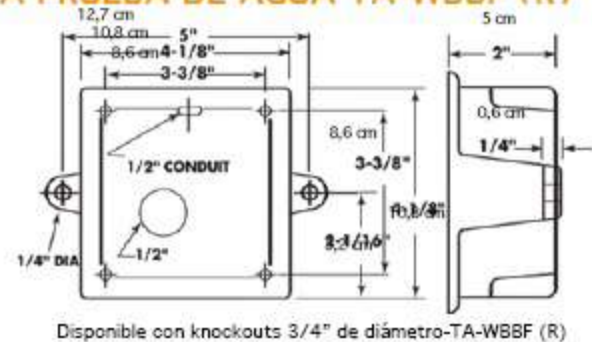
Características

- Bastidor de acero pintado.
- Rejilla resonante para alto volumen de salida.
- Consumo bajo de corriente para minimizar el costo de suministro de energía y cableado.
- Amplias capacidades de voltaje de entrada para compatibilidad con suministros de energía no regulados.
- Entradas de terminales de tornillos para un cableado interno y externo conveniente.

CAJAS SOPORTE DE USO INTERIOR TA-BBSF (R)



CAJA A PRUEBA DE AGUA TA-WBBF (R)



Información de Pedido

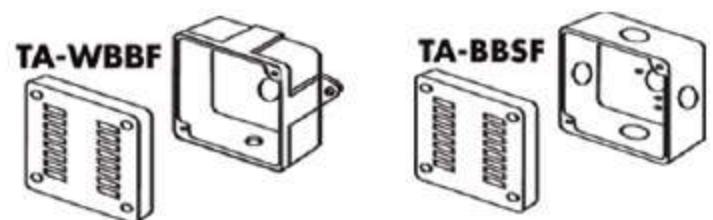
CAJA A PRUEBA DE LLUVIA TA - WBBF - UL PARA USO EXTERNO

Modelo	Voltaje	Hz
TA 874-N5*	120V~	0.070 A
TA874-N5R(rojo)	120V~	0.070A
TA 875-G1	24 V--	0.035 A
TA876-N5	120 V~	0.070 A

*Modelos con aprobación NOM-ANCE.

OPCIONES DE MONTAJE

Para todos los modelos, las cajas de montaje y repuestos son opcionales y se ordenan por separado.





Av. San Lorenzo 279 Nave. 1C Col. Cerro de la Estrella
Delg. Iztapalapa, C.P.09860, Ciudad de México.

Tels. (55) 5613-3105

Fax. (55) 5613-1304

www.torkmexico.com.mx

Tork es una marca registrada de TORK INC; usada bajo licencia. Todos los derechos reservados.

La información de este catálogo puede ser modificada sin previo aviso.



DQS DE MÉXICO
TORK ELECTRO SISTEMAS S.A. DE C.V.
ISO 9001:2015
No. Certificado: 100 09720 QM15