

ALUMBRADO DE EMERGENCIA TORK

VERSIÓN TES 2020

FVE-20 Rev.A



TORK S.A. de C.V.
Electro Sistemas



DGS DE MEXICO
TORK ELECTRO SISTEMAS S.A. DE C.V.
ISO 9001:2015
No. Certificación: 100.09720 DM16

LÁMPARA DE EMERGENCIA

Modelo 470 S y 220 S

2



Características

- Se enciende instantáneamente al interrumpirse la energía eléctrica.
- Se coloca en lugares que se considere necesario proporcionar iluminación, como pueden ser pasillos, salidas, escaleras, etc., y se conecta al tomacorriente más cercano.
- Con faros "Multiposición" fabricados en plástico ABS, que permiten dirigir la iluminación a una gran variedad de posiciones.
- Incluye luz piloto y pulsador de prueba.

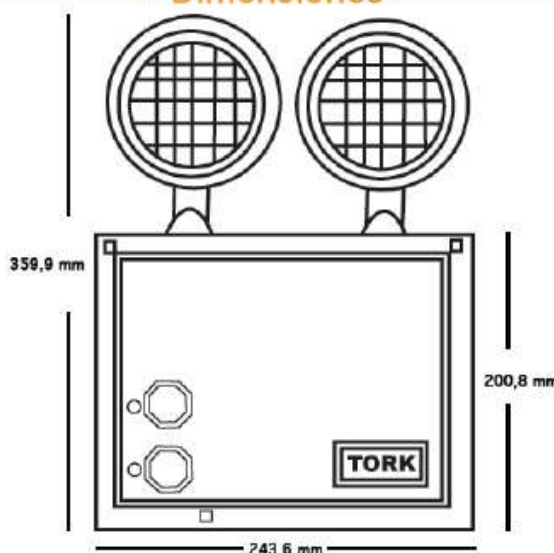
Especificaciones

- Voltaje de Operación:** 127 V~, 60 Hz.
Temperatura de Operación: -20° a 50°C.
Batería: Sellada de gelatina electrolítica diseñada especialmente para alumbrado de emergencia.
Cargador de batería: Automático en estado sólido.
 Recarga la batería al 100% de su capacidad y la mantiene cargada.
Faros: De plástico ABS con posiciones ilimitadas.
Color: Beige.
Panel: De ABS plástico con acabado imitación madera, que complementa cualquier decoración.
Focos: 9W que iluminan igual que las de filamento de 15W.

Aplicaciones

Proporciona una senda iluminada en pasillos y salidas dando seguridad durante interrupciones de voltaje. Ideal para uso industrial.

Dimensiones



Información de Pedido

Modelo	Número	Batería		Faros (2)			Peso Bruto	
		Voltaje	Capacidad	Número	Potencia	Duración	Unidad	Batería
220S	6100	6VDC	10 Ah	PLR36-1708	9W	2,5 horas	5,2Kg	1,9Kg
470 S	6300	6VDC	36 Ah	PLR36-1708	9W	7 horas	8,5Kg	5,3Kg



Av. San Lorenzo 279 Nave. 1C Col. Cerro de la Estrella
Delg. Iztapalapa, C.P.09860, Ciudad de México.

Tels. (55) 5613-3105

Fax. (55) 5613-1304

www.torkmexico.com.mx

Tork es una marca registrada de TORK INC; usada bajo licencia. Todos los derechos reservados.

La información de este catálogo puede ser modificada sin previo aviso.



DQS DE MÉXICO
TORK ELECTRO SISTEMAS S.A. DE C.V.
ISO 9001:2015
No. Certificado: 100 09720 QM15